

IMPORT



HISPANIA S.L.

TCN 202 Cubicadora a ciclo continuo



➤ CUBITAR A LO GRANDE

La cortadora en cubos **TCN 202** está en disposición de realizar cubitos de modo continuo en grandes cantidades de verdura (cebolla, nabo, calabacín, tomate, pimiento), tubérculos (patata, zanahoria, raíces), fruta (manzanas, peras, piña, kiwi, etc.) pulpo y otros productos alimentarios. La utilización de la **TCN 202** es simple e inmediato, basta verter el producto manualmente o a través de la cinta transportadora en la tolva de carga, y en pocos segundos se verá expulsado perfectamente cubitado. El sistema de corte, utilizando el principio de la fuerza centrífuga, impulsa los productos contra la cuchilla sin despachurrarlo. Un dispositivo especial

tipo de producto. Es así posible cortar en cubitos de 3 hasta 20 mm de lado, verdura y fruta, aún siendo la más delicada y jugosa, garantizando siempre una forma perfecta con el mínimo descarte de elaboración. **TCN 202** es fácilmente desmontable en todas sus partes, ya sea para la sustitución del grupo de cuchillas que para fácil limpieza de la máquina. **TCN202**, una cubicadora innovadora que asegura: grandes producciones, un mínimo uso de mano de obra, prestaciones impecables y una shelf life del producto.

Wilma
LA SCIENZA DELLE GRANDI CUCINE

TCN 202

Cubicadora a ciclo continuo

➤ CARACTERÍSTICAS

➤ CONSTRUCTIVAS

- Construido en acero inox 18/10, partes en fusión anticorrosiva, cuchillas en acero inox tratado.
- Aparato completamente desmontable.

➤ FUNCIONALES

- Cuadro de mando dotado de: mando marcha/paro, piloto de maquina en tensión, mando regulación de velocidad, display lectura velocidad de trabajo, lámpara de alarma maquina en funcionamiento
 - Dispositivo de seguridad sobre la tolva de autoalimentación, sobre la boca de descarga del producto y sobre la apertura del chasis.
 - Capacidad de producción de 150 a 1000 Kg/h (dependiendo del tipo de producto y de las dimensiones del cubito)
 - Dimensiones máximas del producto a trabajar: 80x80mm
 - Algunos ejemplos:
- | Producto | Cubito | Productividad |
|-----------|---------|---------------|
| cebolla | 3x3mm | 200 kg/h |
| zanahoria | 10x10mm | 700kg/h |
| patata | 15x15mm | 1000kg/h |



Accesorios

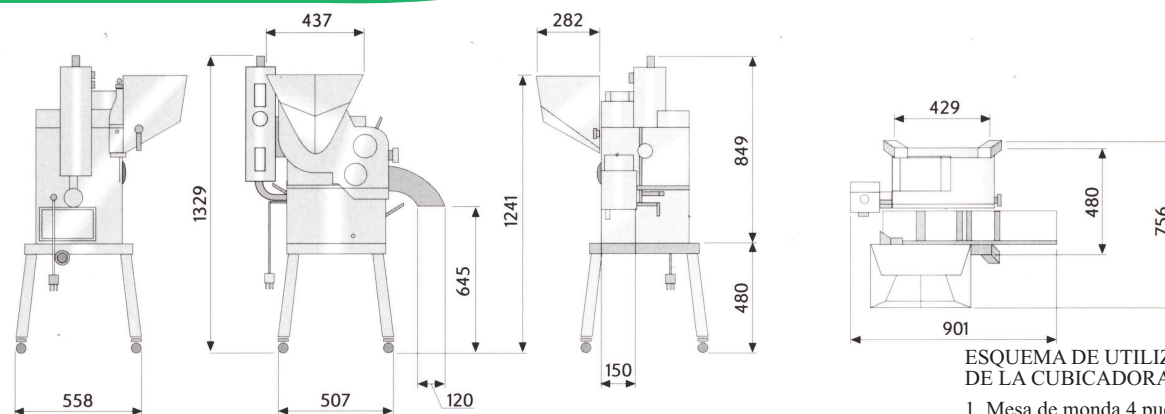
- Grupo completo de cuchillas y guías cuchillas para cubitos de dimensiones: 3x3x3-5x5x5- 7,5x7,5x7,5-10x10x10-15x15x15-20x20x20mm.
- Aparato completamente desmontable.

Datos Técnicos

Conexión eléctrica	230 V monofásica
Potencia eléctrica	kW 0,75
Peso	Kg 98
Dimensiones maquina	901 x 756 x 1329 (h) mm

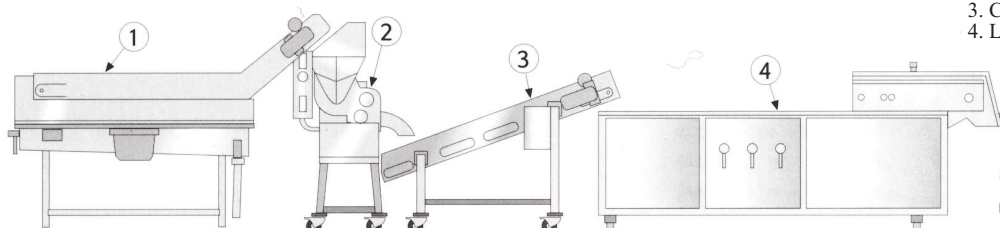


Diseño Técnico



ESQUEMA DE UTILIZACIÓN EN LINEA DE LA CUBICADORA TCN202

1. Mesa de monda 4 puestos de trabajo
2. Cortadora TCN202
3. Cinta de unión cubicadora-lavaverdura
4. Lavaverdura mod. Atirmatic 400



ISO 9001
registered
GASTEC

Nilma
LA SCIENZA DELLE GRANDI CUCINE



IMPORT HISPANIA, S.L.

Amizkarra, 8 ● 01002 Vitoria ● Teléfono 945 271 355

info@importhispania.com ● www.importhispania.com

IMPORT HISPANIA, S.L. Se reserva en todo momento la posibilidad de modificar sus aparatos sin previo aviso.